

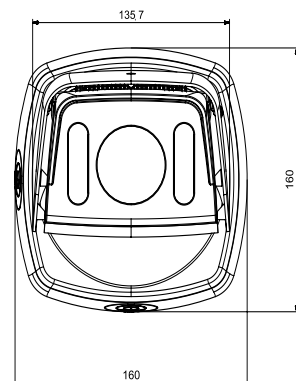
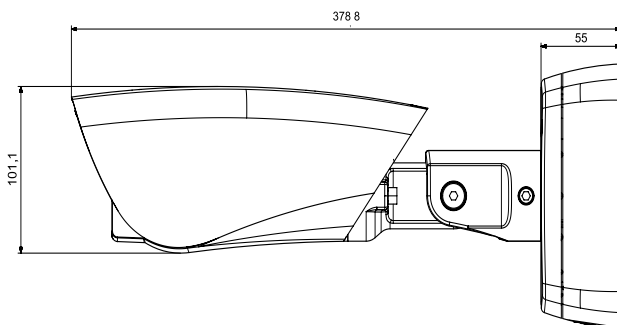


Kiara HT

Pro-View



La telecamera bullet **KIARA HT** combina un design moderno a una struttura robusta e funzionale certificata **IP68** e **IK10**. KIARA HT è progettata per garantire ottime prestazioni anche in caso di temperature estreme e ambienti scarsamente illuminati. La compatibilità con i profili **ONVIF S** e **T** la rende facilmente integrabile in sistemi di terze parti.



Caratteristiche Camera

Modello	KIARA 2000
Codice	SR-C-S2- KIARA-V12(V22)-IR
Sensore ottico	Exmor™ Starvis™ CMOS progressive Scan 1/2,8"
Otturatore elettronico	1/2s – 1/30000s
Illuminazione minima	0.001 lux @ F1.4 (color) 0.0001Lux @ F1.4 (B/W)
Lenti	2.8-12mm, F1.4 (7-22mm) FOV: 33° - 104° (14° - 43°) Varifocale, Autofocus, Focus e zoom remotizzati P-Iris, Correzione IR

Video

Modello	KIARA 2000
Giorno & Notte	Correzione IR, filtro IR rimovibile, illuminatore IR adattativo (fino a 50 mt)
Compressione video	H.265,H.264 high/main/basic profile, Motion JPEG
Risoluzione	Fino a 1920x1080
Frame rate	Fino a 60 fps (WDR off) Fino a 30 fps (WDR on)
Bitrate Video	
WDR	120 dB
Protocollo streaming	RTSP/HTTP, RTSP/TCP, RTSP/UDP, Unicast, Multicast
Modalità streaming	Diversi flussi video configurabili individualmente, frequenza dei fotogrammi e ampiezza di banda regolabili
Regolazione dell'immagine	3D Denoise, Luminosità, Saturazione, Nitidezza, Bilanciamento del bianco, Compressione, Controllo dell'esposizione (automatico/manuale), Privacy masks, ROI, Rimozione nebbia, Flip e Mirroring dell'immagine, Rotazione 90° e 270°, Testo in overlay.

Network

Sicurezza	Protezione password, crittografia HTTPS, autenticazione digest, IP filtering, Lock on login fails
Protocolli di rete	IPv4, IPv6, DHCP, DNS, DDNS, NTP, UPnP, Bonjour, Ping, SMB/CIFS, NFS,HTTP, HTTPS, RTP, RTSP, TCP, UDP, SSH
ONVIF	Profilo S, Profilo T

Audio

Audio	Trasmissione bidirezionale simultanea
Compressione audio	G.711 U law, a law, g.726, Amr
Connettori audio	Line-IN, Line-OUT

Integrazione di sistema

Analitiche	Tripwire detection, perimeter detection, tampering detection, people density, Motion detection e Audio detection
Eventi	Eventi di analitica, Allarmi di I/O, perdita collegamento di rete, eventi periodici
Azioni in risposta ad evento	HTTP/HTTPS/FTP file upload, Invio email, Registrazione video e snapshot, Notifiche di I/O
Strumenti per installazione	Focus e zoom remotizzati, configurazione di una connessione wi-fi ausiliaria standard 802.11 b/g/n
Flusso dati	Flusso video, metadati relativi ad eventi

Caratteristiche Standard

Dimensione	379x101x136 mm
Peso	2.5 Kg
Alloggiamento	Alluminio pressofuso, Plastica, Policarbonato
Resistenza urti	IK10
Grado protezione custodia	IP68
Valvola anticondensa	IP68, alta permeabilità
Memoria	RAM 512MB, Flash 32MB
Connettori di rete	10/100 RJ45 PoE
I/O	2 ingressi optoisolati (3KV), 1 uscita relè (24Vdc 2A)
Alimentazione	PoE IEEE 802.3 af 12Vdc 25W
Porta seriale	RS485 Half duplex
Connettore di alimentazione	Morsettiere
Temperatura di esercizio	-40°C, +70°C Sistema di protezione in caso di surriscaldamento
Temperatura minima di avvio	-20°C
Conformità	EN 55032 (2015-07) EN 55024 (2010-11) +A1 (2013) EN 50130-4 (2011-06) + A1 (2014)
Lingua	Italiano, Inglese, Altre lingue su richiesta

Base UNICA

Edge storage	MicroSD/SDHC fino a 128GB
Installazione	SPARK fastlock
Ripristino	Embedded EEPROM
Montaggio a parete	UNICA

