

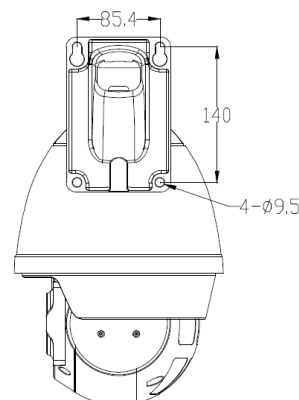
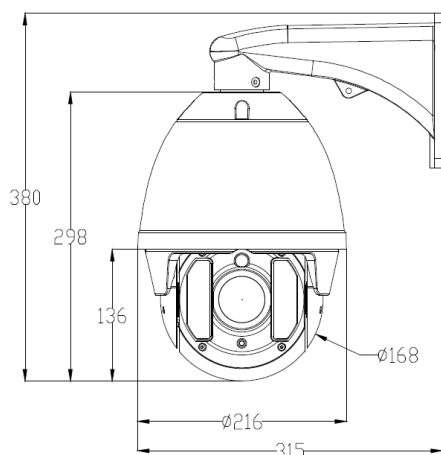


Lumina Pro-View



LUMINA è il modello PTZ della famiglia Pro, Il suo nome "**Luce Brillante**" derivante dal latino ben sintetizza la caratteristica principale che contraddistingue questa telecamera: ottime prestazioni in condizioni di bassissima luminosità, grazie alla funzionalità "**smart IR**" e Wide Dynamic Range che consentono di regolare automaticamente l'intensità degli illuminatori dipendentemente dalla luce dell'ambiente.

Come tutte le telecamere della famiglia PRO anche LUMINA è compatibile con UNICA e consente di essere facilmente integrata in sistemi di terze parti tramite **ONVIF**.



Caratteristiche Camera	
Modello	LUMINA 2000
Codice	SR-C-S2-LUMINA-V135-IR
Sensore ottico	Exmo Starvis CMOS Progressive Scan 1/2,8"
Otturatore elettronico	1/5-1/10000s
Illuminazione minimi	0.001Lux @ F1.6 (Color) 0.0001Lux @ F1.6 (B/W)
Lenti	4.5 - 135mm, F1.6 (W) - F4.4 (T) optical FOV: 2.02° - 57°
Zoom	30x Optical Zoom
PTZ	Exmo Starvis CMOS Progressive Scan 1/2,8"

Video	
Giorno & Notte	IR corretto, filtro IR rimovibile, Illuminatore IR adattivo (fino a 150 mt)H.265,H.264 high profile, main profile,baseline,Motion JPEG
Compressione video	
Risoluzione	Fino a 1920x1080
Frame rate	Fino 30 fps
Bitrate Video	32Kbps-40Mbps
WDR	120 dB
Protocollo streaming	Multicast, RTSP
Modalità streaming	Diversi flussi video configurabili individualmente, frequenza dei fotogrammi e ampiezza di banda regolabili
Regolazione dell'immagine	Rotazione: Mirrow, Flip, Mirror Flip, Brightness, Contrast, Saturation, Sharpness; Capacità di sovrapposizione: tempo, data, testo e immagine privacy, ROI, bilanciamento bianco (auto/manuale)
Infrarosso Notturno	IR illuminatore adattivo (fino a 150 mt)

Network	
Sicurezza	Livelli di accesso con più utenti con protezione password, crittografia HTTPS
Protocolli di rete	IPv4, IPv6, Bonjour, TCP/ IP, DHCP, DNS, DynDNS, PPPoE, ARP, ICMP, FTP, SMTP, NTP, UPnP, RTSP, RTP, RTCP, HTTP, HTTPS, SSL, TCP, UDP,UPnP

Audio	
Audio	Trasmissione bidirezionale simultanea
Compressione audio	G.711 A, AMR,G.726
Connettori audio	Line input, Line out

Caratteristiche Standard	
Dimensione	315x216x380 mm
Peso	6.7 kg Escluso Alimentatore elettrico
Alloggiamento	Alluminio pressofuso, Plastica, Policarbonato
Grado protezione involucro	IP66
Memoria	RAM 512MBytes ,Flash 32Mbytes
Connettori di rete	10/100 RJ45 PoE
I/O	Blocco terminale, - 24V DC, + 24V DC, GND Consumo Energia: Max 36W
Alimentazione	PoE IEEE802.3at 24 VDC Terminal Block
Porta seriale	RS485 Half duplex
Connettore di alimentazione	Blocco terminale
Temperatura di esercizio	-40°C, +60°C
Temperatura di storage	-20°C, +60°C
Conformità	CE, FCC, RoHS
Lingua	Italiano, Inglese altre lingue su richiesta
Protezione Elettromagnetica:	EMC RS485

UNICA	
Edge storage	MicroSD/SDHC fino a 128GB
Azioni in risposta ad evento	Registrazione video a bordo
Installazione	SPARK fastlock
Ripristino	Embedded EEPROM
Montaggio a parete	UNICA

Integrazione di sistema	
Video analisi	Audio detection, tampering detection
Eventi scatenanti	Rilevamento oggetti in movimento, rilevamento audio, perdita del collegamento di rete, pianificazione eventi
Azioni in risposta ad evento	File upload: FTP, SFTP, HTTP, HTTPS condivisione di rete ed email Notifiche: email, HTTP, HTTPS, TCP e SNMP attivazione di uscita esterna
Strumenti per installazione	Zoom e fuoco remoto, configurazione di una connessione Wifi ausiliaria (modalità device)
Mobile App	Android, IOS
Flusso dati	Flusso video, dati relativi ad eventi



SPARK
VIA ANTONIO GRAMSCI, 86/A
42124 REGGIO EMILIA
P. +39.0522.1715150
F. +39.0522.1715151

P. IVA/C.F. 02542850355
R.E.A. di RE n. 291049
www.spark-security.com
info@spark-security.com

© 2013 - 2018 SPARK. All rights reserved. Unless expressly permitted in writing, no license is granted in relation to any copyright, industrial design, trademark, patent or other intellectual property rights of SPARK or its licensors. The information contained in this document may change without notice. document may change without notice.